

FORNO A LEGNA

4 PIZZE TOP

FX4P-LRAM-T

rame



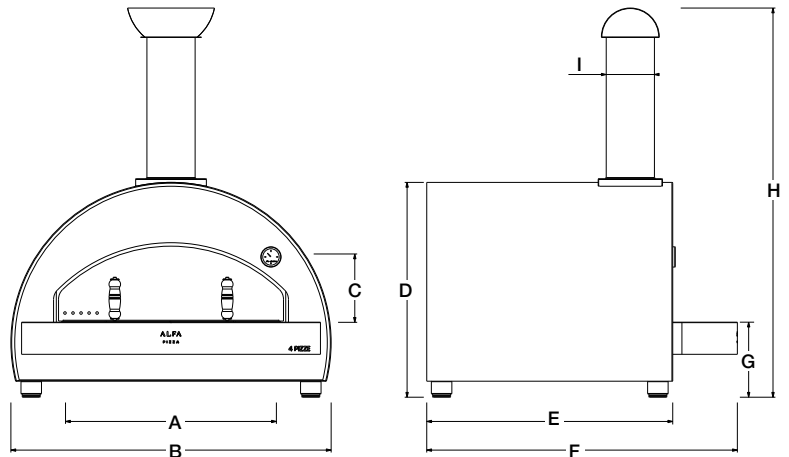
FX4P-LGRI-T

diamond
gray



MISURE / DIMENSIONS

A	68 cm / 26,7 in
B	99,7 cm / 39,3 in
C	22 cm / 8,6 in
D	66,8-67,8 cm / 26,3-26,7 in
E	76,6 cm / 30,2 in
F	96,7 cm / 38,1 in
G	23,4-24,4 cm / 9,2 - 9,6 in
H	121 - 122 cm / 47,6 - 48 in
I	15 cm / 5,9 in



conforme a UNI 10474 e EN 13229
UNI 10474 and EN 13229 compliant

CARATTERISTICHE TECNICHE / TECHNICAL DETAILS

Peso <i>Weight</i>	120 kg 264 lbs	Materiali utilizzati <i>Used material</i>	lamiera ferro, acciaio inox, fibra ceramica iron sheet, stainless steel, ceramic fiber
Area piano forno <i>Oven floor area</i>	0,48 m ² 5,1 ft ²	Tipo di refrattario <i>Type of refractory</i>	Tavella silico-alluminoso Alumina silicate bricks
Dim. piano forno <i>Oven floor dim.</i>	80 x 60 cm 31,5 x 23,6 in	Combustibile consigliato <i>Recommended fuel</i>	Ciocchi diam. Max 5 cm, potature Max 1,9 In diam. logs, trimmings
Minuti per scaldare <i>Heating time (min)</i>	20	Carica nominale <i>Rated charge</i>	8,3 kg/h 18,3 Lbs/h
N° pizze alla volta <i>Pizza capacity</i>	4	Tiraggio minimo <i>Minimum flue draught</i>	11 Pa
Infornata di pane <i>Bread capacity</i>	4 kg 8,8 lbs	Flusso volumetrico fumi <i>Flue smokes mass flow</i>	49,6 g/s
Temperatura massima <i>Max oven temperature</i>	400°C 752°F	Emissioni CO al 13% O₂ <i>CO emission at 13% O₂</i>	0,35% 4444 mg/Nm ³
Consumo medio <i>Average fuel consumption</i>	4 kg/h 8,8 lbs/h	Temperatura fumi <i>Smoke temperature</i>	387°C 728°F

MONTAGGIO E COMPONENTI / ASSEMBLY AND PARTS LIST

CODICE	N°	DESCRIZIONE
a	1	SPZP_01_024 COMIGNOLO FORNO 4 PIZZE
b	1	TI150_750_SAT CANNA FUMARIA 4 PIZZE
c	1	FML_01_070 FLANGIA 4 PIZZE
d	1	ARCHETTO 4 PIZZE TOP
e	1	SFML_01_002 CAMERA FORNO 4 PIZZE
f	1	PIANO REFRATTARIO 4 PIZZE
g	1	SFML_01_031 SPORTELLO FORNO QUATTRO PIZZE
h	1	DAVANZALINO 4 PIZZE TOP
i	1	CARTER ESTERNO 4 PIZZE TOP
j	1	YT63-135 TERMOMETRO
k	4	D14PIED-M10X20 PIEDINI REGOLABILE 2" A300 M10X20 REG 50-60

